



# GELENKBÜHNEN

## PB DINO 16EZ

Entspricht der CE/ANSI/CSA-Norm



### HIGHLIGHTS

- Zentraler Aufbau, hohe strukturelle Steifigkeit und geringe Auslegerdurchbiegung
- Fortschrittliches Doppelsteuersystem (Ventilsteuerung + Pumpensteuerung) für energiesparende, sanfte und effiziente Bedienung
- Präziser und effizienter AC-Fahrtrieb mit hoher Leistung und stabiler Steuerung, wartungsfreier Motor
- Unabhängiges Hilfsenergiesystem für sichereren Betrieb
- Stabakku mit hoher Kapazität + Schnellladegerät für längere Akkulebensdauer von 5 Jahren und Betriebsdauer, wartungsfrei
- Standard-Schnellladegerät für eine kurze Ladezeit von 7 Stunden

### AUSSTATTUNG

#### Standard

- Proportionale Steuerung
- Alarm bei jeder Bewegung
- Blinkendes Warnlicht
- Selbstschließender Eingang
- Notablasssystem
- Not-Aus-Taste
- Automatisches Nivellierungssystem
- Borddiagnosesystem
- Überkippschutzsystem
- Oszillierende Achse
- Lasterkennungssystem
- 4,3 Zoll LED-Display
- Hupe
- Anti-Quetschvorrichtung
- Schnellladung
- Akku-Management-System

#### Zubehör & Optionen

- Licht
- AC-Stromversorgung zur Bühne
- Luftleitung zur Bühne
- Abriebfeste Reifen

## PB Liffttechnik GmbH

Phone: +49 (0) 90 77 - 95 00 - 0 Add: Gewerbegebiet Gassenacker 1, 89429 Oberbechingen, Germany  
E-mail: [vertrieb@pblift.de](mailto:vertrieb@pblift.de) Web: [www.pblift.de](http://www.pblift.de)





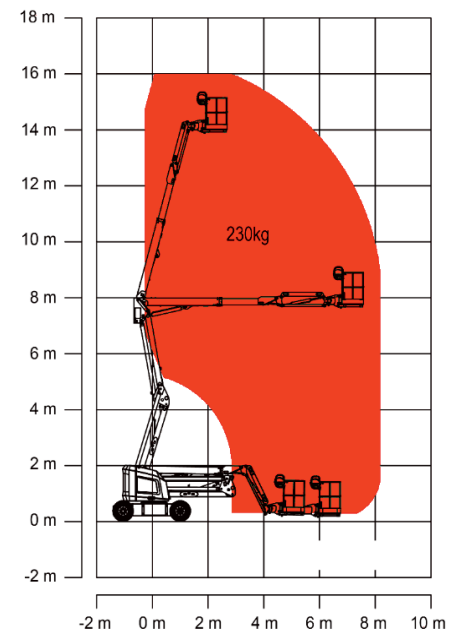
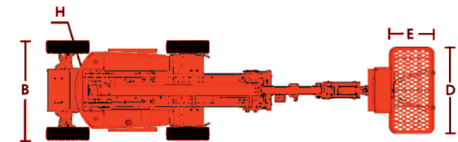
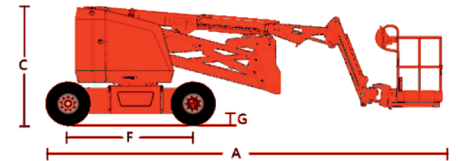
# HAUPTMERKMALE DER GELENKARMHEBEBÜHNEN

## PB DINO 16EZ

Entspricht der CE/ANSI/CSA-Norm

Modell	PB DINO 16EZ
<b>Abmessungen</b>	
Arbeitshöhe	16,00m
Plattformhöhe	14,00m
Horizontale Ausladung	8,14m
Höhe übergreifend	7,74m
A – Länge (eingefahren)	6,60m
B – Breite (eingefahren)	1,75m
C – Höhe (eingefahren)	1,98m
D - Plattformlänge	1,52m
E - Plattformbreite	0,76m
F - Radstand	2,05m
G - Bodenfreiheit	0,1m
<b>Leistung</b>	
Plattformkapazität	230kg
Fahrgeschwindigkeit	6,1km/h
Steigfähigkeit	30% (17°)
Wenderadius (Innen)	0,79m
Wenderadius (Aussen)	3,15m
Schwenkbereich	360° kontinuierlich
Max. Arbeitsneigung	3/4°
Plattfordrehung	±90°
H Heckschwung	0,2m
Max. Windgeschwindigkeit	12,5m/s
<b>Antriebsart</b>	
Batteriekapazität	2x24V / 320 Ah (AGM, wartungsfrei)
Ladegerät	48V/35A
Antriebsmotor	AC 32V/3,3kW
Hubmotor	AC 32V/7kW
Hilfsstrom	12V DC Elektrische Pumpe
Kapazität des Hydrauliktanks	30L
<b>Reifen</b>	
Typ	250-15 Vollgummireifen
<b>Gewicht</b>	
Gewicht	6700kg

Technische Änderungen / Verbesserungen vorbehalten.



Bewegungsbereich PB DINO 16EZ

